



Interior / Iluminación

Luminaria lineal LED suspendida LEDLINE 120CM LIFUD



Popp Lighting S.L.

C/ Virgilio Ieret 33, 28984 Parla, Madrid
info@popplighting.com
+34 910 669 872
www.popplighting.com



Interior / Iluminación

Luminaria lineal LED suspendida LEDLINE 120CM LIFUD

La luminaria lineal LED colgante de 1.200mm de 40W combina un diseño minimalista y elegante con una eficiencia superior. Se trata de una luminaria fabricada en aluminio lacado en blanco que se instala suspendida del techo por dos cables metálicos. Incorpora un conector que permite unir varias luminarias, aunque se recomienda hacer cadenas de hasta diez, llegando así a formar una luminaria de 12m de longitud.

Lleva integrado un driver LiFud, uno de los componentes más eficientes del mercado, que asegura su correcto funcionamiento. Ofrece una luminosidad superior con un consumo bajo debido a que emite 4.000Lm con una potencia de 40W. Además de no necesitar mantenimiento, tiene una vida útil de hasta 30.000h, prestaciones que contribuyen a su durabilidad.



Cable de corriente
AC 220-240V

Soporte al techo
para colgarla

Hecho en **aluminio lacado**
negro / blanco (según modelo)

Grado de **protección IP40**
contra la penetración de objetos
sólidos de 1 mm.

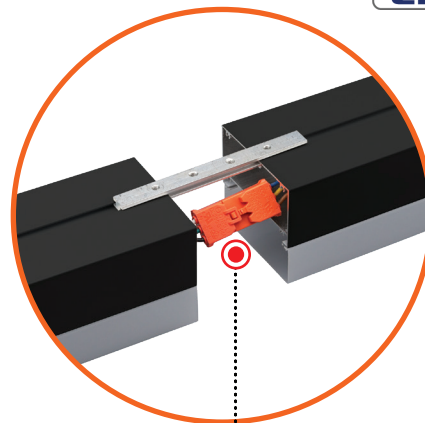


Cable eléctrico de **3x1,5mm**

Lleva integrado
un **driver LiFud**,
uno de los
componentes
más eficientes
del mercado.



Difusor de lente de 120°
material de PC que
contribuye a reducir los
deslumbramientos.



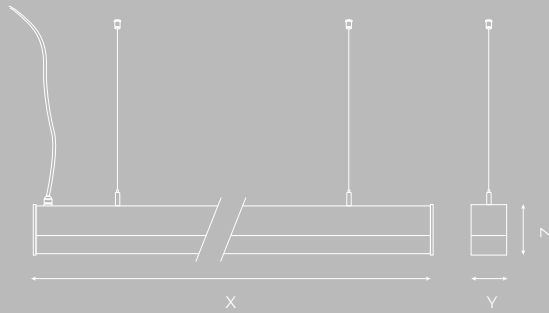
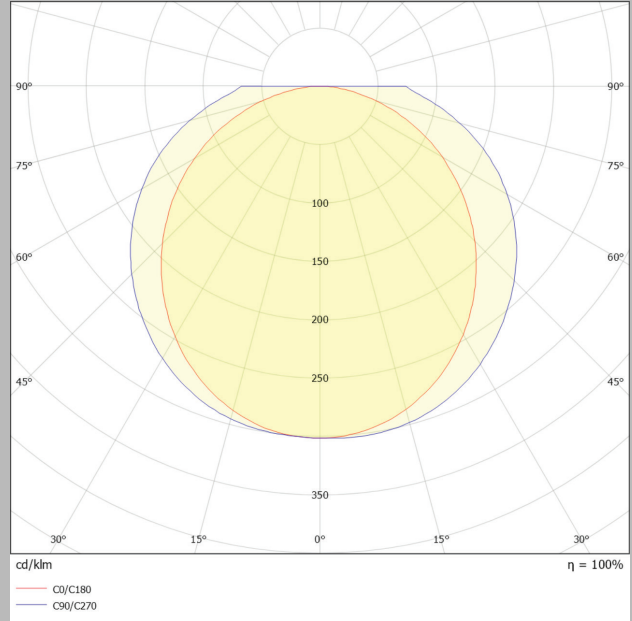
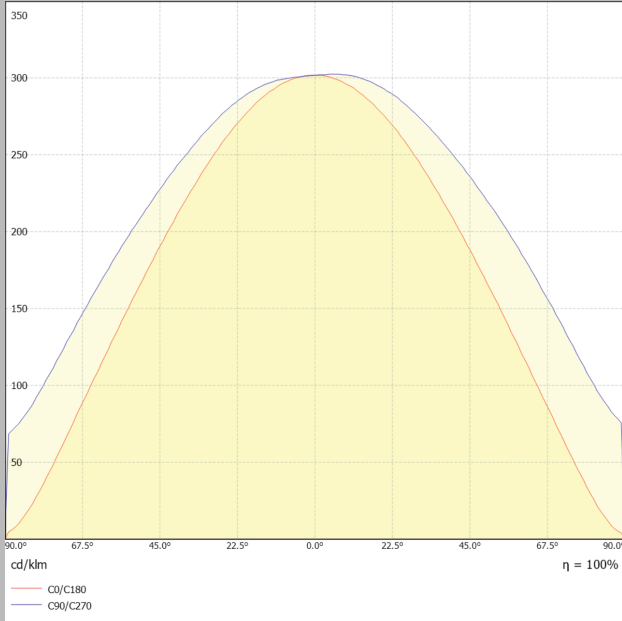
Conector que
permite unir
varias luminarias
a la vez, llegando
a formar 12m de
longitud.

100lm/W de alta eficiencia de
192 unidades de chip SMD2835



Popp Lighting S.L.
www.popp-lighting.com

Página 3
<< para más información



Ref.	Dimensiones (mm)		
	X	Z	Y
LNL-120N-40B / LNL-120N-40N	1200	73	75
LNL-120B-40B / LNL-120B-40N	1200	73	75

TEMPERATURA DE COLOR:
4200K 6000K

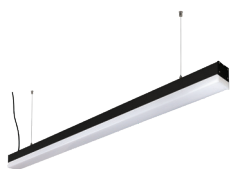
ÁNGULO DE APERTURA:
120°

MATERIAL: Aluminio+PC
CRI: 80
Vida ÚTIL: 30.000h
INSTALACIÓN: Superficie



Popp Lighting S.L.
www.popplighting.com

Familia de productos



AC 220-240V | IP40 | IK04 | 50-60Hz

Referencia	Potencia	Eficiencia	Temp.Color	Dim. (mm)	PF	Lumen	Ángulo
LNL-120N-40N	40W	100lm/w	4200k	1200x75x73	≥0.95	4000lm	120°
LNL-120N-40B	40W	100lm/w	6500k	1200x75x73	≥0.95	4000lm	120°



AC 220-240V | IP40 | IK04 | 50-60Hz

Referencia	Potencia	Eficiencia	Temp.Color	Dim. (mm)	PF	Lumen	Ángulo
LNL-120B-40N	40W	100lm/w	4200k	1200x75x73	≥0.95	4000lm	120°
LNL-120B-40B	40W	100lm/w	6000k	1200x75x73	≥0.95	4000lm	120°

