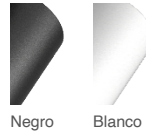


LUXPOINT® GU10 Spot Light

Ficha técnica



Colores:



Presentamos nuestro Proyector GU10 Ajustable, Serie Larga con Caja de Montaje Rectangular. Esta versátil solución de iluminación está diseñada para proporcionar una iluminación excepcional al tiempo que ofrece flexibilidad y facilidad de instalación. Con su diseño elegante y funcionalidad ajustable, es perfecto para una variedad de entornos residenciales y comerciales.

Beneficios

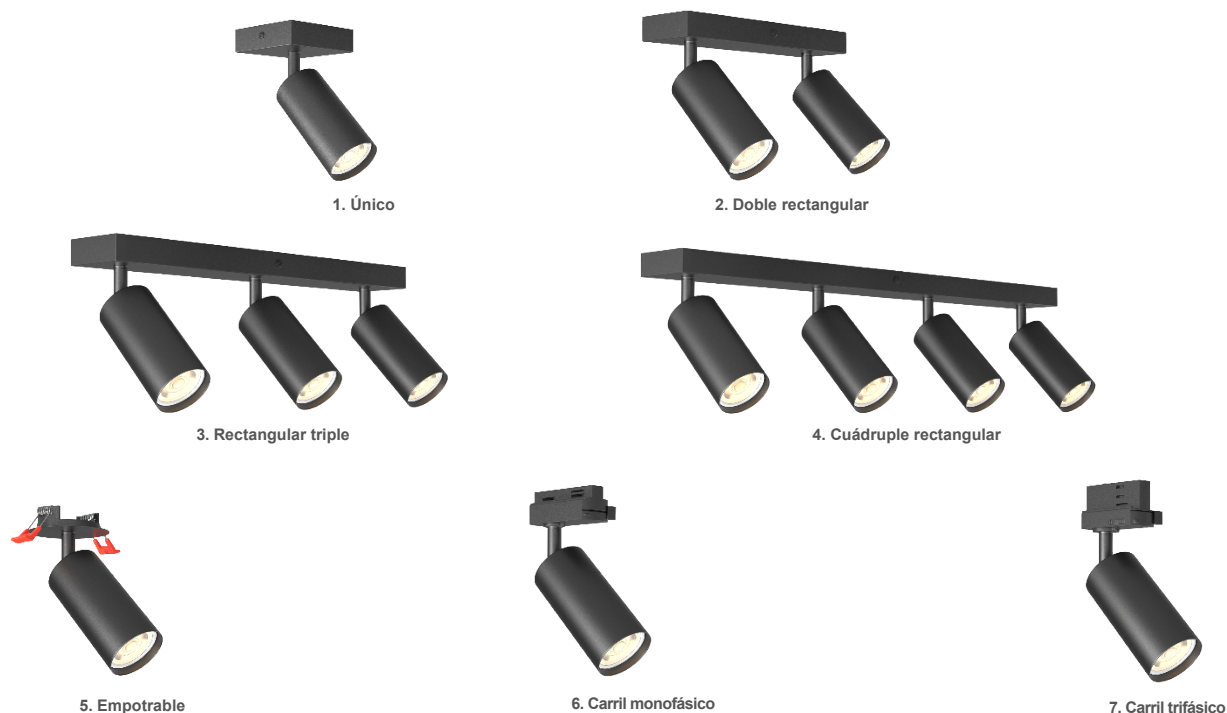
- Iluminación versátil
- Ambiente mejorado
- Configuración ajustable
- Larga duración

Aplicaciones

- Hogares
- Recepción
- Galerías
- Tiendas
- Restaurantes
- Supermercados

LUXPOINT® GU10 Spot Light

Datos técnicos



Especificaciones

	1. Uno	2. Doble	3. Triple	4. Cuádruple	5. Empotrable	6. Monofásico	6. Trifásico	
Tensión de entrada	220-240V~50/60Hz							
Tamaño de la pantalla	Altura	110mm						
	Diámetro	Ø54mm						
Dimensiones	Altura	176mm	176mm	176mm	176mm	173mm	183mm	195mm
	Diámetro	Ø78mm						
	Largo	90mm	246mm	426mm	606mm		145mm	138mm
Peso	340gr	629gr	950gr	1360gr	293gr	234gr	240gr	
Carcasa	Hierro					Hierro & PC		

Especificaciones del sistema

Potencia	Red eléctrica de CA
Control	ON/OFF
Instalación	Montaje en superficie, empotrado, en carril
Entorno	Interior IP20
Aprobación de seguridad	Clase de protección eléctrica I, RoHS

Debido a las condiciones especiales del proceso de fabricación de los LED, los datos típicos de los parámetros técnicos sólo pueden reflejar cifras estadísticas y no corresponden necesariamente a los parámetros reales de cada producto, que podrían diferir de los datos típicos.

Si se sobrepasa la tensión nominal máxima de funcionamiento, se producirá una sobrecarga peligrosa que probablemente destruirá el módulo LED.

Si se superan los valores máximos de temperatura de funcionamiento y almacenamiento, se reducirá la vida útil prevista o se destruirá el módulo LED.

V1.0 09/23- Licenciario oficial autorizado de la marca OSRAM.

Las especificaciones están sujetas a cambios sin previo aviso. Salvo error u omisión, asegúrese siempre de utilizar la versión más reciente.

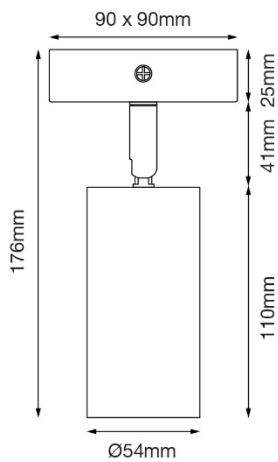
©2023 TRAXON TECHNOLOGIES. TODOS LOS DERECHOS RESERVADOS

www.traxon-ecue.com

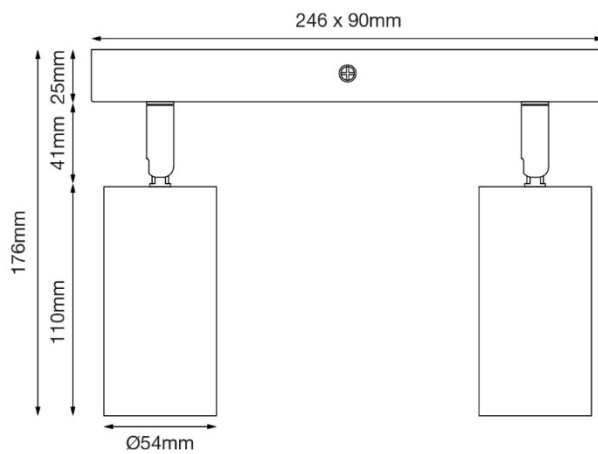
LUXPOINT® GU10 Spot Light

Dimensiones (Unidades: mm)

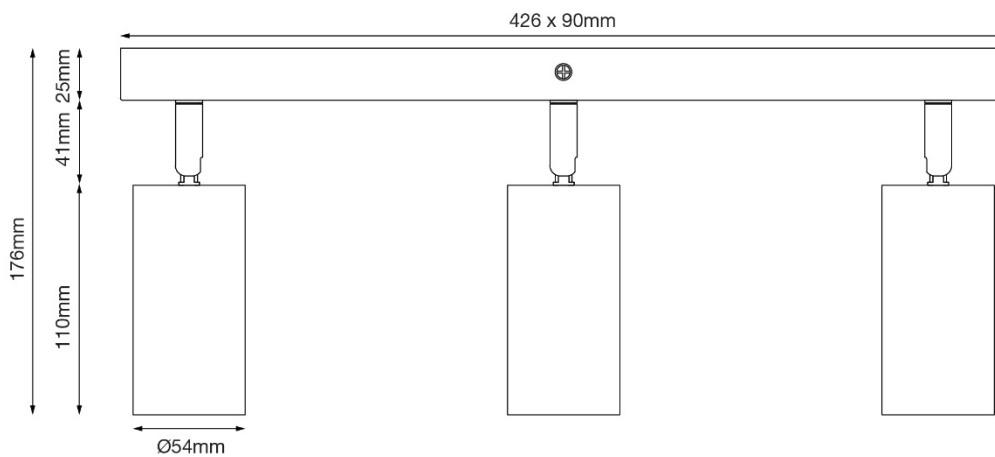
Único



Doble GU10 Spot Light



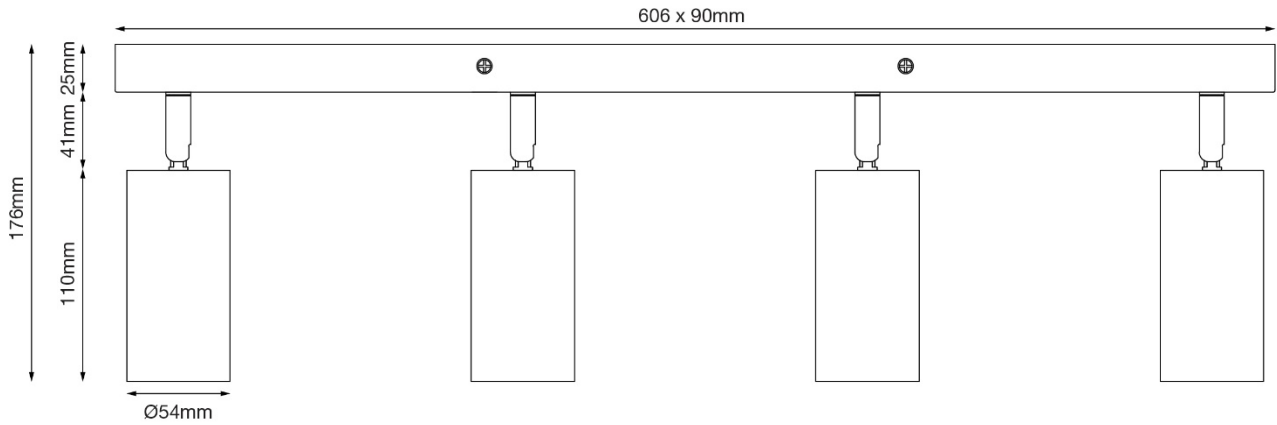
Triple GU10 Spot Light



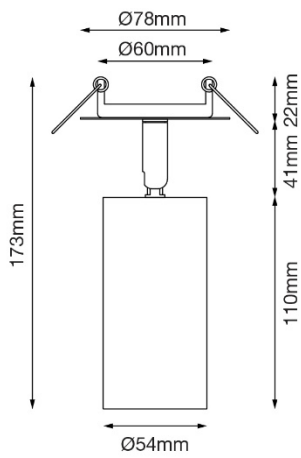
LUXPOINT® GU10 Spot Light

Dimensiones (Unidades: mm)

Cuádruple GU10 Spot Light



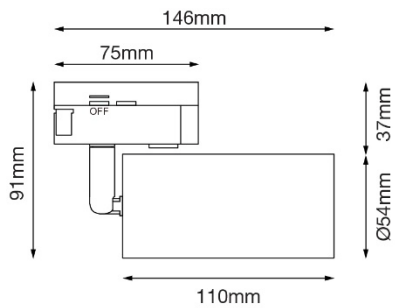
Empotrable



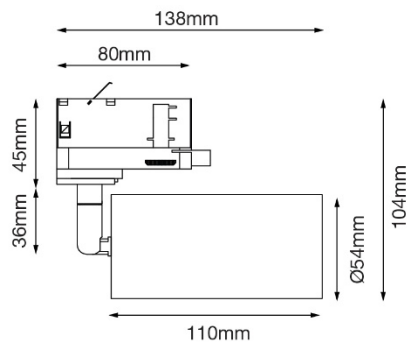
LUXPOINT® GU10 Spot Light

Dimensiones (Unidades: mm)

Carril Monofásico



Carril Trifásico



LUXPOINT® GU10 Spot Light

Código para pedidos

Accesorios

Texto del artículo	Tipo	Forma	Casquillo	Color	Código de artículo	EAN-13
LP SP SG RTG GU10 SF BL	Único	Cuadrado	GU10	Negro	GL23100150555	4897135731154
LP SP SG RTG GU10 SF WH	Único	Cuadrado	GU10	Blanco	GL23100150655	4897135731161
LP SP TW RTG GU10 SF BL	Doble	Rectangular	GU10	Negro	GL23100150755	4897135731178
LP SP TW RTG GU10 SF WH	Doble	Rectangular	GU10	Blanco	GL23100150855	4897135731185
LP SP TP RTG GU10 SF BL	Triple	Rectangular	GU10	Negro	GL23100150955	4897135731192
LP SP TP RTG GU10 SF WH	Triple	Rectangular	GU10	Blanco	GL23100151055	4897135731208
LP SP QU RTG GU10 SF BL	Cuádruple	Rectangular	GU10	Negro	GL23100151155	4897135731215
LP SP QU RTG GU10 SF WH	Cuádruple	Rectangular	GU10	Blanco	GL23100151255	4897135731222
LP SP SG RND GU10 RD BL	Empotrado	Redondo	GU10	Negro	GL23100151355	4897135731239
LP SP SG RND GU10 RD WH	Empotrado	Redondo	GU10	Blanco	GL23100151455	4897135731246
LP SP SG TRK GU10 2W BL	Monofásico	Pista	GU10	Negro	GL23100151555	4897135731253
LP SP SG TRK GU10 2W WH	Monofásico	Pista	GU10	Blanco	GL23100151655	4897135731260
LP SP SG TRK GU10 4W BL	Trifásico	Pista	GU10	Negro	GL23100151755	4897135731277
LP SP SG TRK GU10 4W WH	Trifásico	Pista	GU10	Blanco	GL23100151855	4897135731284

